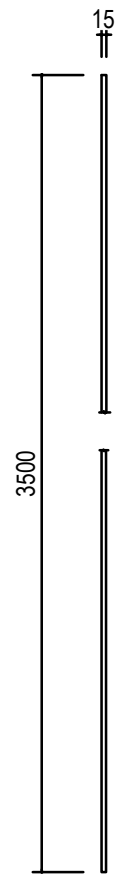
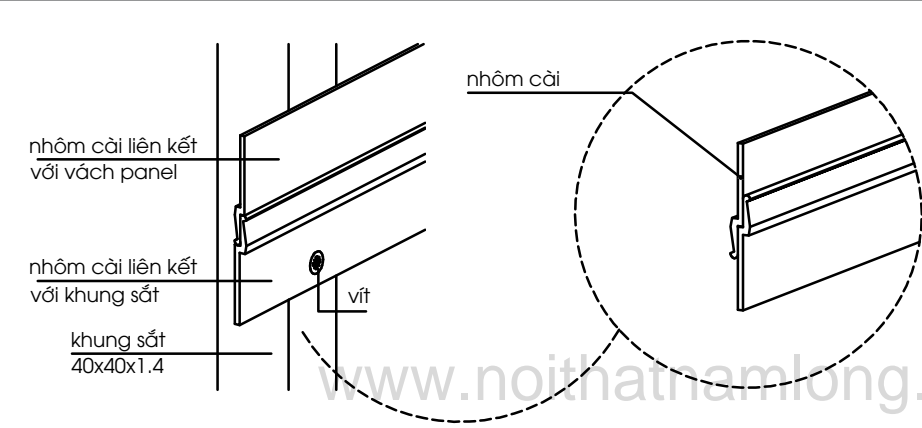
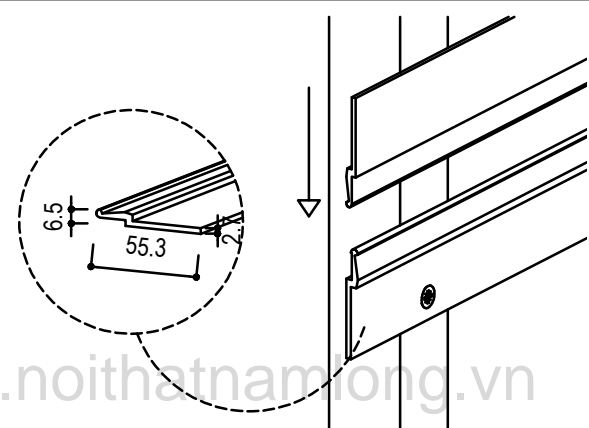


FRONT ELEVATION - SCALE 1/35
MẶT ĐỨNG CHÍNH DIỆN



SITE ELEVATION - SCALE 1/35
MẶT ĐỨNG CẠNH BÊN



mô phỏng nhôm cài liên kết vách panel

ngàm liên kết dương

fireshieldpro chống cháy t=12mm

bề mặt cerarl t=3mm

ngàm liên kết âm

935

PERSPECTIVE PU KSP PANEL
PHỐI CẢNH VÁCH PU KSP

fireshieldpro chống cháy t=12mm

bề mặt cerarl t=3mm

ngàm liên kết âm dương

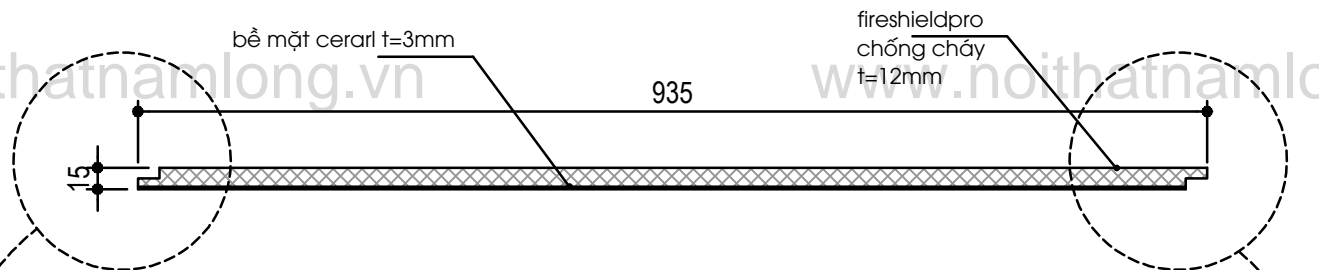
ron silicon

ngàm liên kết âm

ngàm liên kết dương

ron silicon


JOINT DETAIL PANEL
CHI TIẾT LIÊN KẾT VÁCH



DETAIL PLAN - SCALE 1/10
MẶT BẰNG

đầu liên kết dương

đầu liên kết âm

CÔNG TRÌNH / PROJECT:	
ĐỊA CHỈ:	
CHỦ ĐẦU TƯ / OWNER:	
BAN QLDA	
TƯ VẤN GIÁM SÁT	
NHÀ THẦU THI CÔNG	
CÔNG TY TNHH TRANG TRÍ NỘI THẤT NAM LONG  Địa chỉ: Số 15 Trần Khánh Dư, P. Tân Định, Q.1, TP.HCM MST: 0316106477 DT: 933688583 Web: http://noithatnamlong.vn Email: namlongdecor@gmail.com	
CHỈ HUY TRƯỞNG:	NGUYỄN ANH DUY
NGƯỜI VẼ:	TRẦN THỊ CẨM HỒNG
NGƯỜI THIẾT KẾ:	TRẦN THỊ CẨM HỒNG
NGƯỜI KIỂM TRA:	NGUYỄN ANH DUY
HANG MỤC	
TÊN BẢN VẼ: ECO CERARL PANEL vách eco cerarl	
SỐ HIỆU BẢN VẼ:	
NGÀY LẬP BVSD:	
TỈ LỆ/SCALE:	
CHỈNH SỬA:	